



Dual-in-line-Schalter

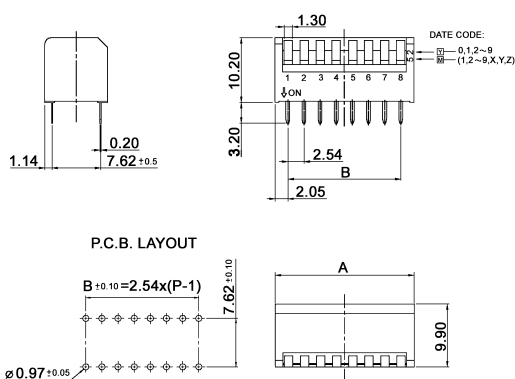
Technische Daten:

Belastbarkeit:	24 V–, 25 mA / 6 V–, 100 mA
Übergangswiderstand:	< 50 mΩ
Isolationswiderstand:	> 100 MΩ bei 500 V–
Prüfspannung:	1 min. mit 500 V, 50 Hz
zul. Betriebstemperatur:	– 40 °C bis + 85 °C
Lebensdauer:	mehr als 2000 Schaltungen pro Pol
Material:	PBT nach UL 94 V–0
Kontakte:	vergoldet über Nickel
Bauform:	Gehäuse abgedichtet; Serie DBP 2000 N Hebel versenkt
Befestigung:	auf der Leiterplatte mit Stiftkontakten für Rastermaß 2,54 mm
Schieberstellung:	Lieferzustand in OFF-Position
Lötbedingungen:	Schwall-Löten – max.: 5 sec, 260 °C

Ausführungen:

Serie DBP 2000 N

Type	Polzahl	Länge (A)
DBP 2002 N	2	6,64 mm
DBP 2003 N	3	9,18 mm
DBP 2004 N	4	11,72 mm
DBP 2005 N	5	14,26 mm
DBP 2006 N	6	16,80 mm
DBP 2007 N	7	19,34 mm
DBP 2008 N	8	21,88 mm
DBP 2009 N	9	24,42 mm
DBP 2010 N	10	26,96 mm
DBP 2012 N	12	32,04 mm



Serie DBP 2100 N

Type	Polzahl	Länge (A)
DBP 2102 N	2	6,64 mm
DBP 2103 N	3	9,18 mm
DBP 2104 N	4	11,72 mm
DBP 2105 N	5	14,26 mm
DBP 2106 N	6	16,80 mm
DBP 2107 N	7	19,34 mm
DBP 2108 N	8	21,88 mm
DBP 2109 N	9	24,42 mm
DBP 2110 N	10	26,96 mm
DBP 2112 N	12	32,04 mm

